

→
REF. HZ-3328
CAMILLA DE MASAJE FIJA



CARACTERÍSTICAS TÉCNICAS



Longitud: 184 cm

Anchura: 63 cm

Altura: 77 cm

Grosor de la
espuma: 6 cm

Peso: 35 kg

Carga máx.: 150 kg

Tapizado: PVC ○

FUNCIONES MANUALES



- Inclinación de 50° del respaldo

INCLUYE



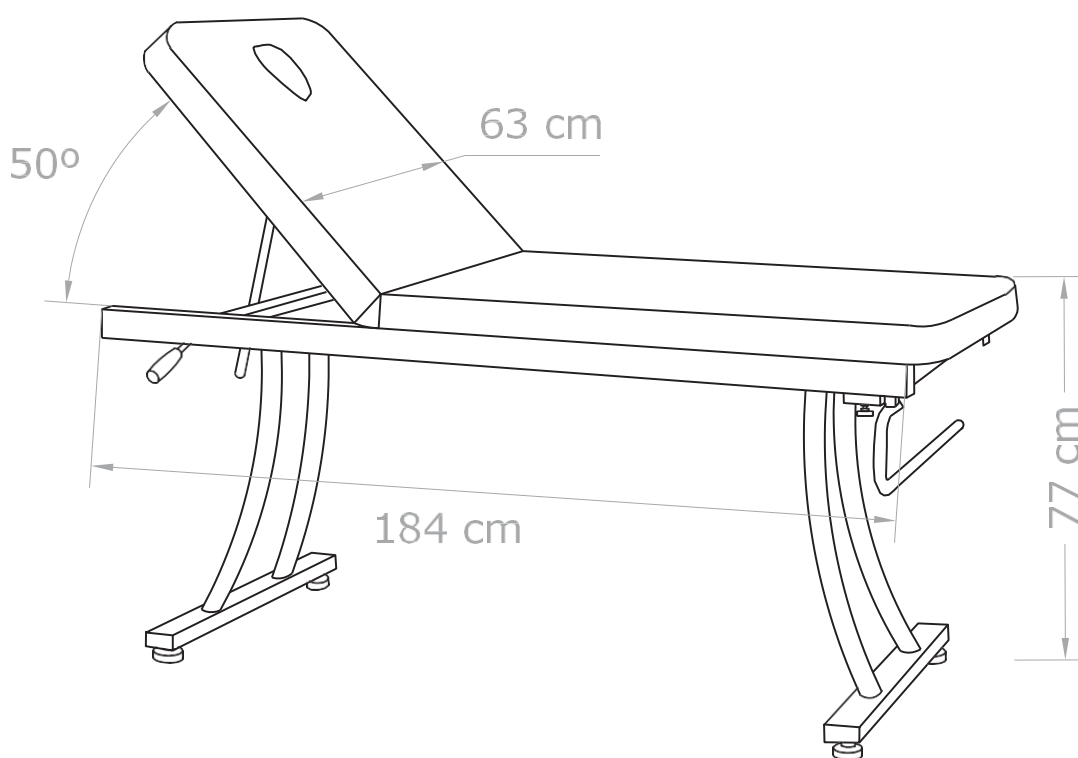
- Agujero facial
- Portarrollos

Mulip

→
FICHATÉCNICA

vibbel

→
REF. HZ-3328
CAMILLA DE MASAJE FIJA



KG 150 kg
max