

→  
REF. HZ-3277A  
CAMILLA DE MASAJE FIJA



## CARACTERÍSTICAS TÉCNICAS



Longitud:	183 cm
Anchura:	63 cm
Altura:	75 cm
Grosor de la espuma:	6 cm
Peso:	26 kg
Carga máx.:	150 kg
Tapizado:	PVC ○

## FUNCIONES MANUALES



- Inclinación de 50° del respaldo

## INCLUYE



- Agujero facial
- Cojín reposacabezas

## ACCESORIOS



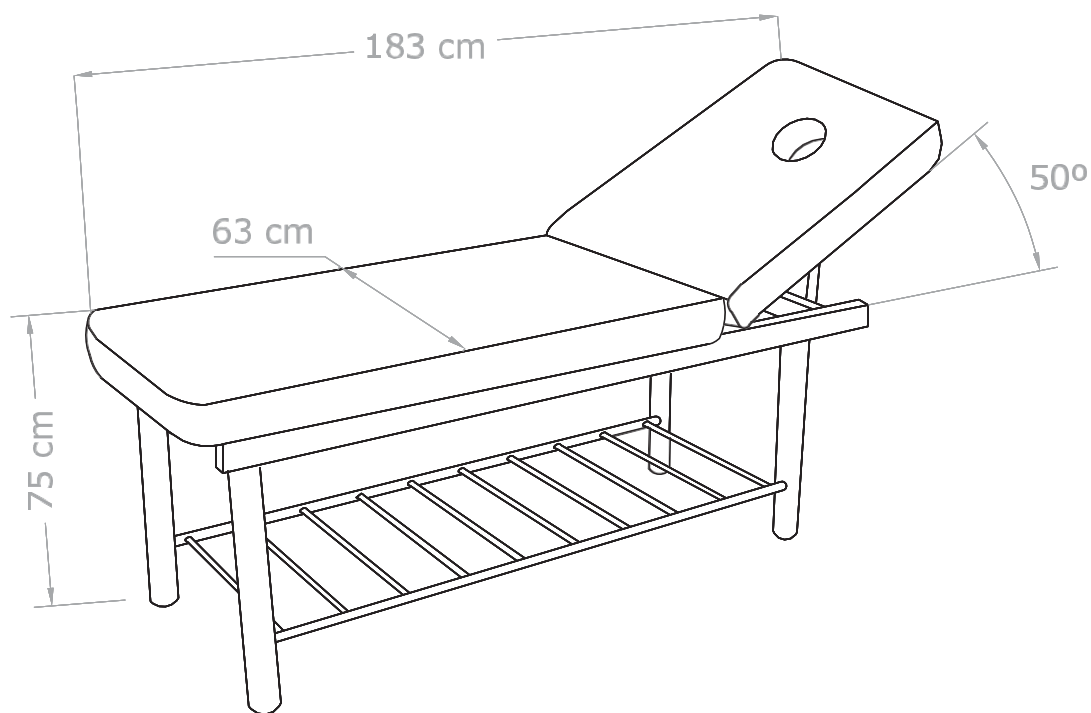
- Portarrollos

# Sirp

→  
FICHATÉCNICA

vibbel

→  
REF. HZ-3277A  
CAMILLA DE MASAJE FIJA



 **KG** 150 kg  
max

*aparato*logía  
**low cost**